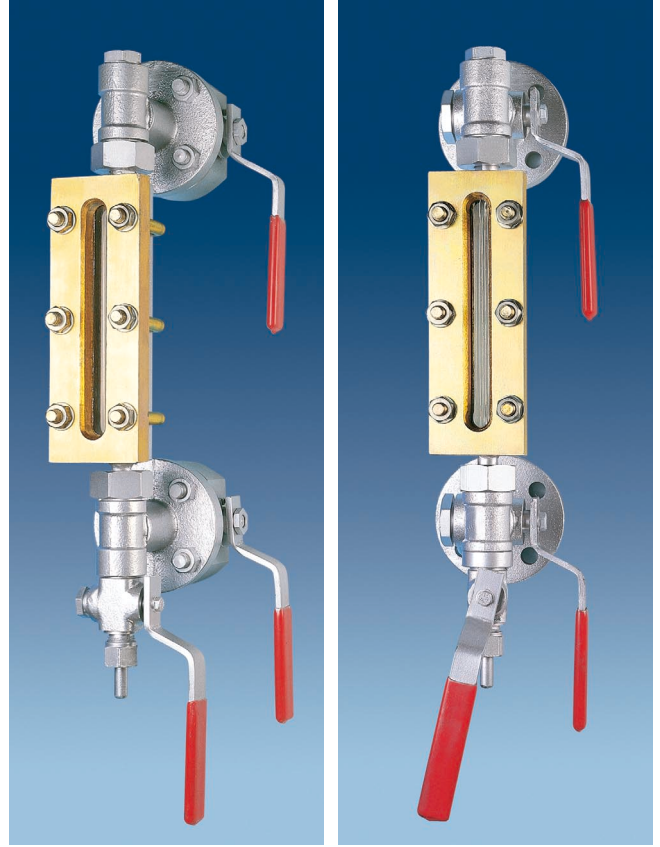


RC 11

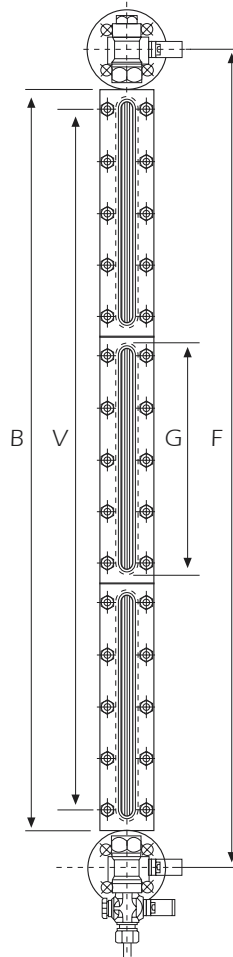
SEVİYE KONTROL CİHAZI LEVEL CONTROL DEVICE

Özellikler / Main Features

Reflex Camlı Seviye Göstergeleri'nin çalışma prensibi kırılma ve ışık kurallarında optik yansımaya dayalıdır. Bütün RC 11 Seviye Göstergeleri düz yüzeyli camlar ve 90°lik prizmatik oluklar ile donatılmışlardır.



STANDART BOYLAR / STANDARD LENGTHS				
	F	B	V	G
1	310	205	168	190
2	340	235	198	220
3	370	265	228	250
4	400	295	258	280
5	440	335	298	320
6	515	410	373	190
7	575	470	433	220
8	635	530	493	250
9	695	590	553	280
10	775	670	633	320
11	900	795	758	250
12	990	885	848	280
13	1110	1005	968	320
14	1285	1180	1143	280
15	1445	1340	1303	320
16	1580	1475	1438	280
17	1780	1675	1638	320
18	2115	2010	1973	320



ÇALIŞMA ŞARTLARI / OPERATING CONDITIONS

Max. Basınç / Max. Allowable Pressure PMA (bar)	25
Max. Sıcaklık / Max. Allowable Temperature TMA (°C)	300
Max. Çalışma Sıcaklığı / Max. Operating Temperature PMO (°C)	250
Max. Çalışma Basıncı / Max. Operating Pressure	16
Bağlantı Şekli / Connection	DN 20 / PN 16

Uygulamalar / Typical Applications

Tüm buhar kazanları
Doldurma boşaltma kapları
Yakıt kapları
Kimya sanayi
Petrol ve petrol ürünleri için kullanılan tanklar
Açık veya kapalı tüm kaplar

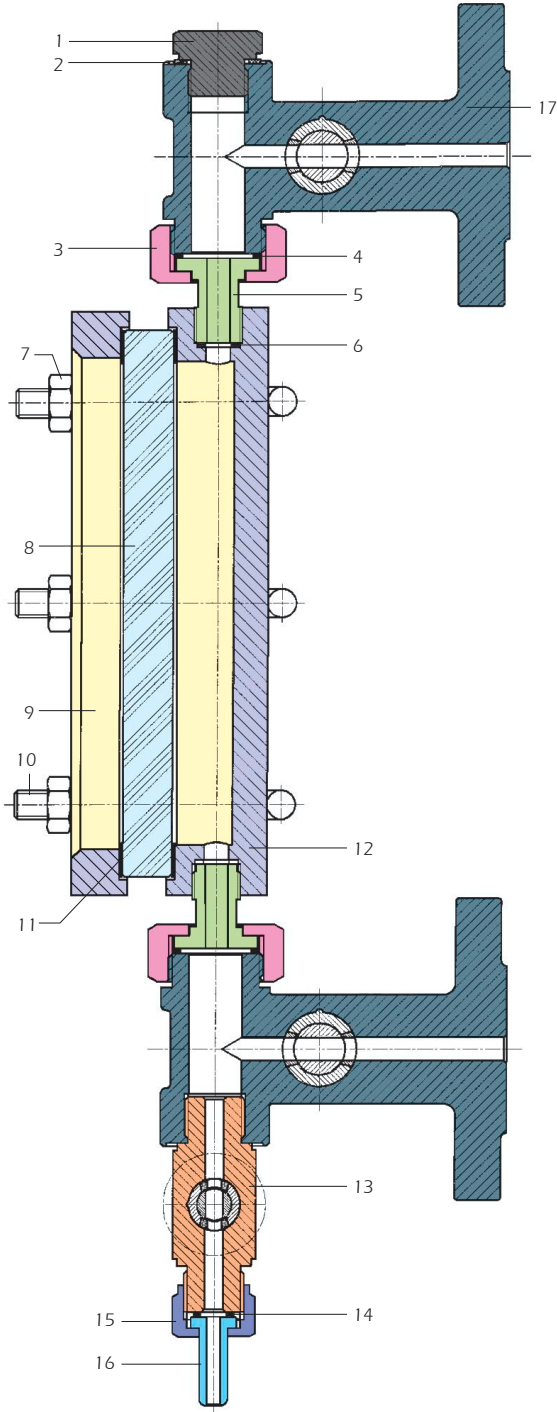
All steam boilers
All liquid tanks
Chemical industry

Not: / Note:

Lütfen farklı bağlantı, boy, basınç ve uygulamalar için danışınız.

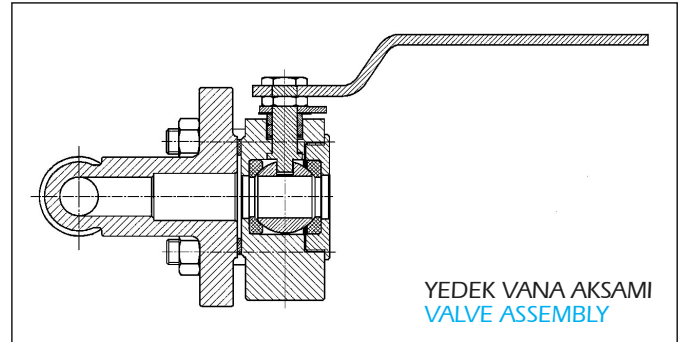
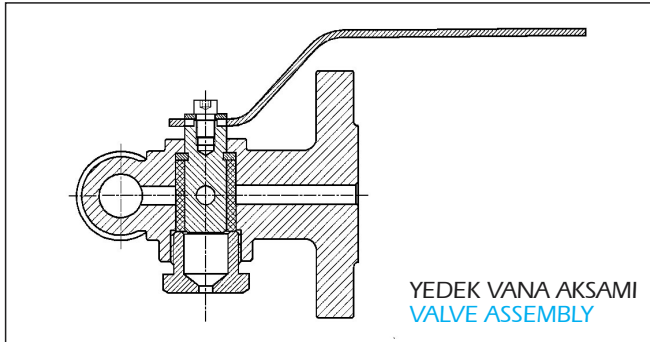
Please call for various connection types, lengths, pressure and application conditions.

RC 11



YEDEK PARÇALAR / SPARE PARTS

1	Sıvı giriş valf tapası / Plug	Karbon çelik / Carbon steel
2	Sıvı giriş valf tapa contası / Plug gasket	AISI 304
3	Sıvı giriş valf somunu / Nut	Karbon çelik / Carbon steel
4	Tapa contası / Gasket	Bakır / Copper
5	Alt tabla bağlantı rakoru / Valve connection	AISI 304
6	Alt tabla bağlantı rakor contası / Connection gasket	Asbestsiz klingirit / Asbest free klingirit
7	Somun / Nut	8
8	Seviye gösterge camı / Reflex glass	Cam / Glass
9	Üst tabla / Main frame	A 105
10	Alt-üst tabla kelepçesi / Frame holder	Transmisyon çeliği / Steel
11	Alt-üst tabla contası / Frame gasket	Asbestsiz saçlı klingirit / Asbest free klingirit
12	Alt tabla / Frame	A 105
13	Tahliye vana gövdesi / Discharge valve	GG 25
14	Tahliye mili contası / Discharge rod gasket	AISI 304
15	Tahliye vanası gövde somunu / Discharge valve connecteor	Karbon çelik / Carbon steel
16	Tahliye mili / Discharge rod	Karbon çelik / Carbon steel
17	Sıvı giriş vana gövdesi / Inlet valve	GG 25



AYVAZ HACI AYVAZ ENDÜSTRİYEL MAMÜLLER
SANAYİ VE TİCARET A.Ş.

www.ayvaz.com

Atatürk Sanayi Bölgesi, İstasyon Mah. Mustafa İnan Cad. No: 36

34860 Hadımköy - İSTANBUL - TÜRKİYE

Tel : 90 (212) 771 01 45 (pbx)

Fax : 90 (212) 771 37 34 - 90 (212) 771 25 60, e-mail@ayvaz.com

DISTRIBUTOR