

MG 33

MANYETİK GÖSTERGELİ SEVİYE KONTROL CİHAZI MAGNETIC LEVEL GAUGES

Özellikler / Main Features

AYVAZ MG 33 Seviye Kontrol Cihazı, fiziğin temel ilkelerinden sıvıların kaldırma ve elektromagnetik itme ve çekme prensiplerini bir arada kullanarak tasarlanmış kullanışlı ve emniyetli bir cihazdır. Sıvı seviye değişimini takip eden şamandıranın içinde yer alan mıknatıslar, dış cidar üzerine yerleştirilmiş kırmızı - beyaz renkli flapları etkileyerek kolay seviyeyi takip etmenizi sağlar.

- Sürekli ve kolay izleme imkanı
- Sızdırmaz konstrüksiyon
- Basitlik ve güvenilirlik
- Beynelmül normda flanş bağlantısı
- Çok değişik sıvılarda çalışma imkanı
- Yüksek sıcaklık ve basınçlarda çalışma imkanı
- Değişik montaj imkanı
- Çok yönlü uygulama imkanları
- Uzun ömür

AYVAZ MG 33 Level Control Device is a comfortable and safe device designed with the basic principles of buoyancy and electromagnetic attraction/repulsion.

The magnets inside the liquid level following float excite the red - white colored flaps on the out wall so liquid level can be followed outside continuous and easy followed MG 33 works in various liquids with impervious construction and long life.

Sipariş aşamasında:

- Kullanılması düşünülen sıvı yoğunluğunu üreticiye bildiriniz.
- Kontrol edilmesi düşünülen seviye aralığını üreticiye bildiriniz.
- Kullanmayı düşündüğünüz aksesuarları ve istediğiniz fonksiyonları üreticiye bildiriniz.
- Talep halinde alt tahliye civatası ilave edilebilir.

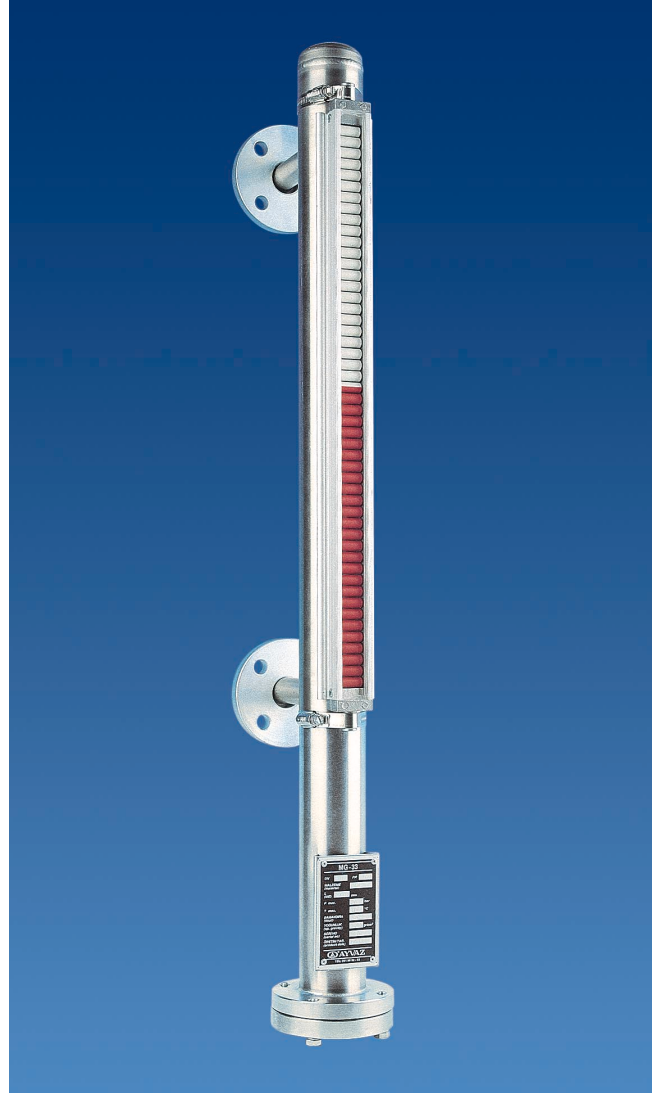
Enquiries and purchase orders:

- When ordering or requesting prices, please state:
- Type of fluids contained in the level gauge and their specific gravity,
 - Plant operating and design pressure,
 - Plant operating and design temperature,
 - Centre to centre distance (CC)
 - Visible length,
 - Type of vessel connections.

Not: / Note:

Lütfen farklı bağlantı, boy, basınç ve uygulamalar için danışınız.

Please call for various connection types, lengths, pressure and application conditions.



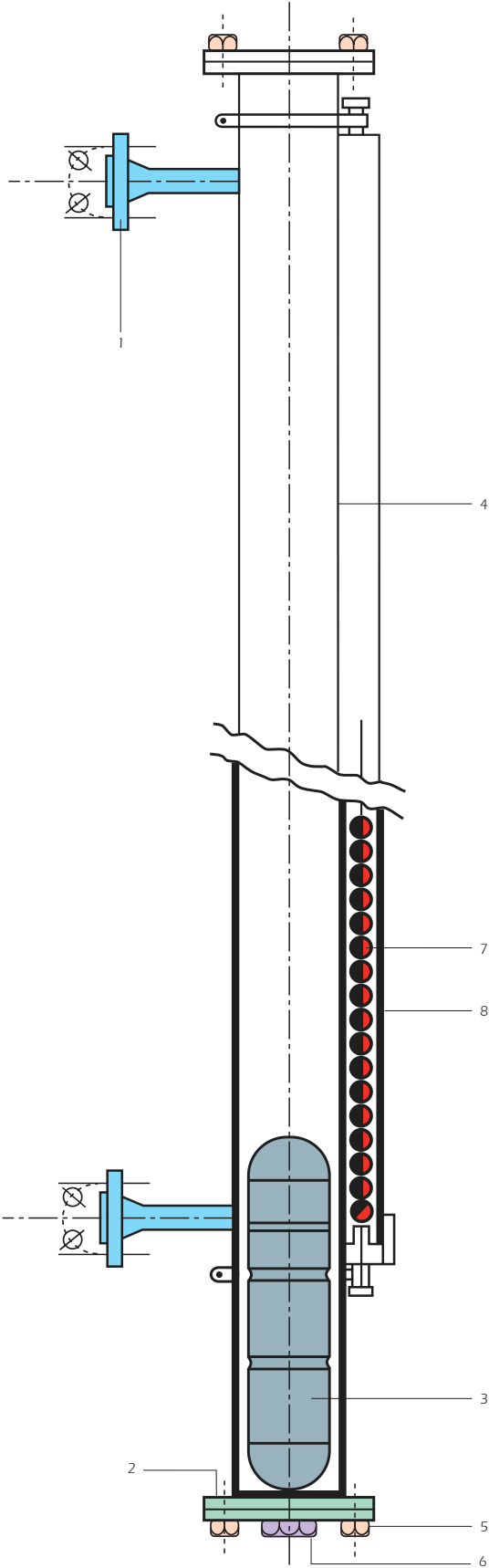
ÇALIŞMA ŞARTLARI / OPERATING CONDITIONS

Max. Basınç / Max. Allowable Pressure PMA (bar)	16
Max. Sıcaklık / Max. Allowable Temperature TMA (°C)	180

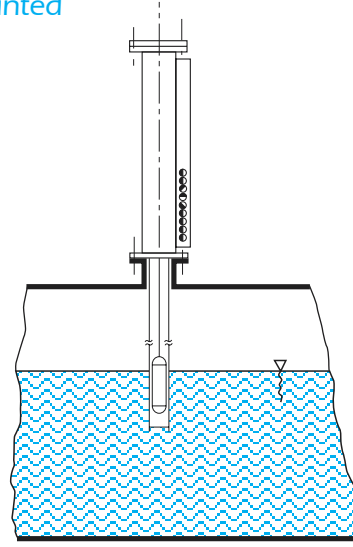
Uygulamalar / Typical Applications

- Tüm buhar kazanları
- Doldurma boşaltma kapları
- Yakıt kapları
- Kimya sanayi
- Petrol ve petrol ürünleri için kullanılan tanklar
- Rafineriler
- Açık veya kapalı tüm kaplar
- Yoğuşabilen gaz tankları
- Yeraltı tankları
- All steam boilers
- All liquid tanks
- Chemical industry
- LPG tanks
- Underground tanks

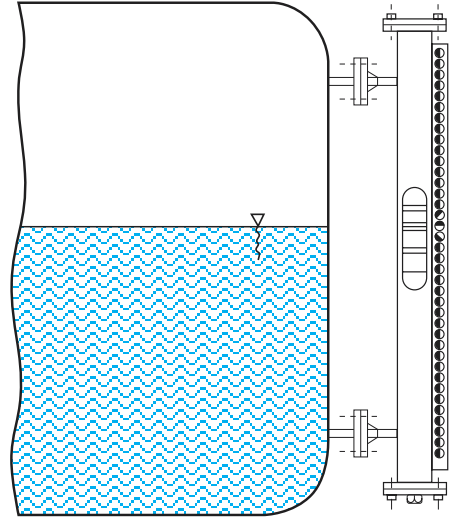
MG 33



Üstten doldurulmalı montaj şekli / Upper mounted



Standart montaj şekli / Standard mounted



YEDEK PARÇALAR / SPARE PARTS

1	Bağlantı flaşları / Connecting flange	Karbon çelik (talep halinde paslanmaz çelik) / Carbon steel, stainless steel DN 20 / PN 10, 16, 32, 40
2	Kör flaş / Blind flange	Karbon çelik (talep halinde paslanmaz çelik) / Carbon steel, stainless steel DN 50 / PN 10, 16, 32, 40
3	Şamandıra / Float	Paslanmaz çelik / Stainless steel PN 40
4	By - pass tüpü / By - pass tube	Paslanmaz çelik / Stainless steel AISI 304/316
5	Cıvata / Bolt	Paslanmaz çelik / Stainless steel AISI 304
6	Tahliye cıvatası / Discharge bolt	Paslanmaz çelik / Stainless steel AISI 304
7	Manyetik disk / Magnetic disc	Plastik + manyet / Plastic + magnet
8	Gösterge camı / Display glass	Pleksiglas / Plexiglass