

C 2

SEVİYE ŞALTERİ FLOAT SWITCH

Özellikler / Main Features

Sıvı seviyesindeki değişimler şamandırayı aşağı - yukarı hareket ettirir. Böylece kutunun içinde bulunan iki adet mikro anahtar, şamandıranın durumuna göre ayrı ayrı uyarılır. Normalde açık veya kapalı tipte elektrik bağlantısı yapılabilen mikro anahtarlar, bu hareketleri pompa, selenoid vana, alarm düzeni ve sinyal lambası gibi aygıtlara ileterek, sistemin verimli ve emniyetli çalışmasını temin ederler.

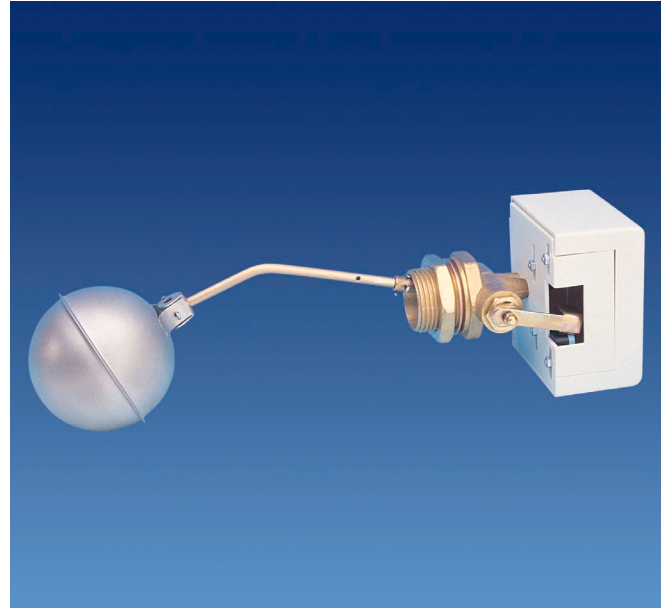
- Mekanik çalışma özelliği
- Geniş ayar imkanı
- Uzun ömür
- Değişik kullanım alanları

The rising or falling of the liquid level moves the float up or down. Two pcs. of microswitches are activated by the movement of the float. According to the movement microswitches activates to the pump, selenoid valve etc.

- Mechanical operation
- A wide range of control
- Long service life
- Different kind of application sides

Uygulamalar/ Typical Applications

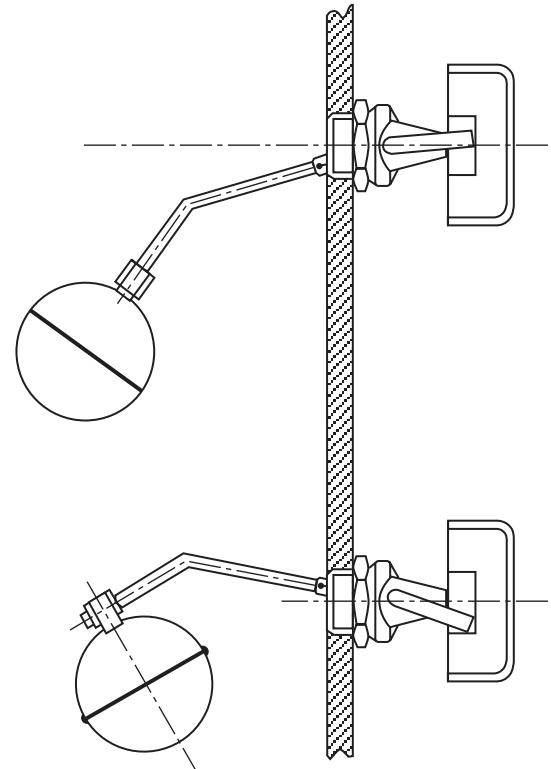
- Tüm basınçlı ve basınçsız kaplar
- Tatlı su tankları
- Pis su tankları
- Yakıt tankları
- Buhar jeneratörleri
- Hidraforlar
- Su arıtma sistemleri
- Küçük buhar kazanları
- Sıcak su kazanları
- Water storage tanks
- Waste water tanks
- Fuel tanks
- Condensate tanks
- Small boilers
- Hot water tanks



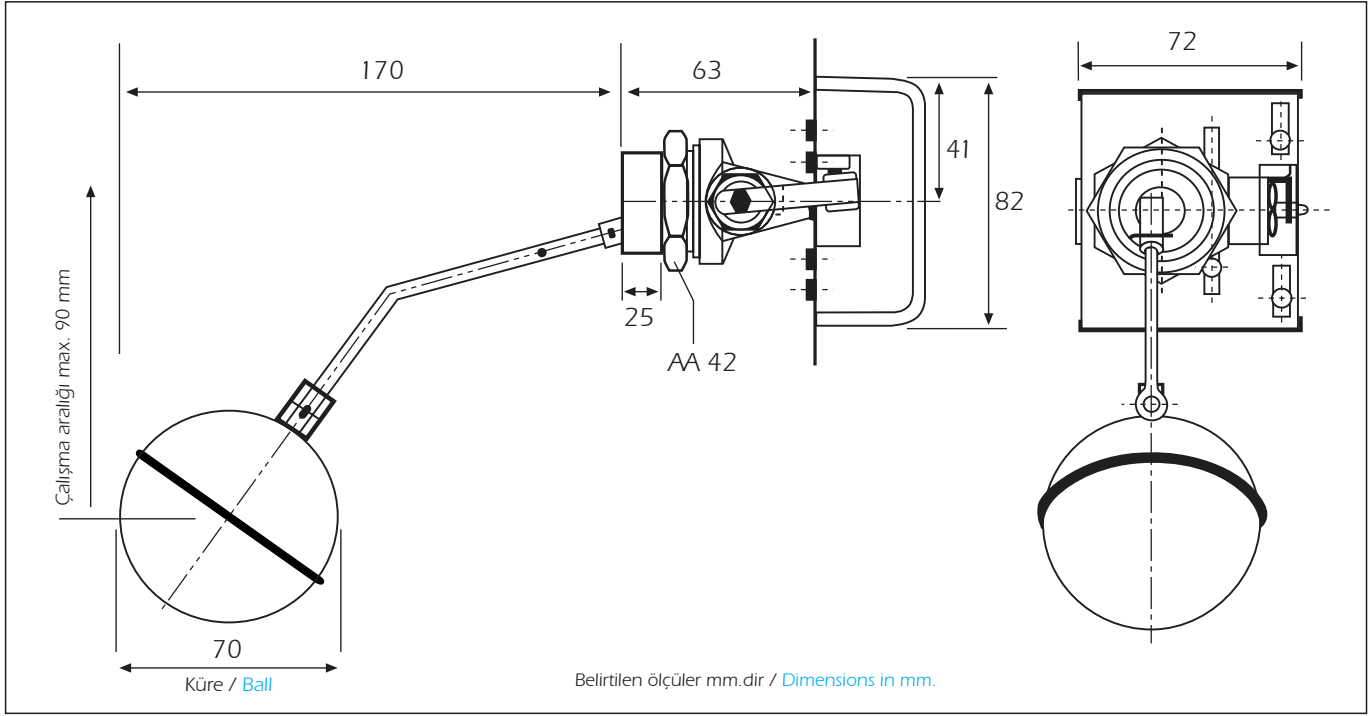
ÇALIŞMA ŞARTLARI / OPERATING CONDITIONS

Çalışma Sıcaklığı / Operating Temperature (°C)	-20 +125
Çalışma Basıncı / Operating Pressure (bar)	6
Bağlantı tipi / Connection	Dişli 1" BSP / Screwed

BAĞLANTI ŞEKİLLERİ / CONNECTIONS



15 mm - 90 mm arasındaki seviye farklarında
Controlling range between 15 mm - 90 mm



YEDEK PARÇALAR / SPARE PARTS	
Şamandıra / Float	Paslanmaz Çelik / Stainless Steel
Kapak / Cover	ABS
Mikroanahtar / Microswitches	16 A (normalde açık veya kapalı) / 16 A (normally open or closed)

