

## FANTINI COSMI

### PN 16 KAZAN TAĞDIYE CİHAZI PN 16 LEVEL REGULATOR

#### Özellikler / Main Features

A1 ve A2 Tip Kazan Besleme Cihazları, açık ve kapalı kaplarda sıvı seviyesinin kontrolü ve ayarlanmasında kullanılan tam otomatik cihazlardır.

16 atmosfere kadar basınçlı her türlü kazanlarda ve hidroforlarda kullanılan **FANTINI COSMI** Kazan Tağdiye Cihazları, 2 adet 3 fonksiyonlu kontak tüpünden oluşmakta olup 3 on-off durumu sağlar.

Sıvı seviyesi 25 atmosfer basınca dayanıklı paslanmaz çelik bir şamandıra vasıtasıyla ölçülür. Şamandıranın hareketi yine paslanmaz çelik bir mil ile tazyikli kısmın dışındaki cıvalı komitatörlere iletilir. Şamandıra ve milin aktif hareketini ve sızdırmazlığı, 25 atüye dayanıklı paslanmaz çelikten bir körük elemanı sağlamaktadır.

Şamandıra muhafazası ve kapağı GGG 40.3 sfero döküm olan cihazın kontak ve kumanda kısımları basınçlı alüminyum döküm koruyucular ile izole edilmiştir.

Cihazın sistemde el ile kumandası ve şalter muhafazasındaki gözetleme penceresinden kontrolü mümkündür. Hiçbir manyetik alan içermeyen

**FANTINI COSMI** Kazan Tağdiye Cihazlarının kumanda manyetolarında çökelen ferromanyetik parçacıklar çalışma arızalarını engeller. Yine silikonlu kauçukla izole edilmiş son derece esnek iletişim kabloları sayesinde rahat ve emniyetli bir çalışma sağlar.

Şalter kısmı sarsıntılara karşı emin şekilde mesnetlidir. Oluşabilecek yanlış ayarlamalara karşı emniyet tertibatı bulunmaktadır. Aşınan salamastra kutusu yoktur.

Geniş ayar imkanı olup **A1**: 15 - 75 mm, **A2**: 15 - 30 mm'de seviye kontrolü sağlar.

Cıva kontak tüpleri ayrıca ayarlanabilmekte ve 380 V, 3A, 1.1 kW alternatif akım veya 220 V 1.A 220 VA doğru akımda çalışabilmektedir.

Yeni tip **Flanşlı Kazan Tağdiye Cihazı** ise kolay monte edilebilme özelliği ile pratik bir kullanım sağlamaktadır.



A1 and A2 Type Level Regulators are used to control and regulate the liquid level in boilers by means of 2 mercury switches which gives three mode of operation at different levels.

#### Operating principle:

The rising or falling of liquid level moves the float slightly up or down which activates the mercury switches. These may be used to control a burner and a pump and warn the user by an alarm at the dangerous level.

#### Technical data:

Float material :	Stainless steel AISI 316 (teflon coated)
Rod material :	Stainless steel AISI 316
Bellows material :	Stainless steel AISI 316 L
Connection head :	Aluminium injection
Pressure resistance :	Max. 16 bar application available on request
Body :	GGG 40.3 nodular iron. For max. 25 bar application stainless steel body available
Switching capacity :	380 V, 3A 1.1 kW A.C 220 V, 1A 220 VA D.C
Control range :	15-75 mm for A1 15-30 mm for A2
Installation :	Lateral

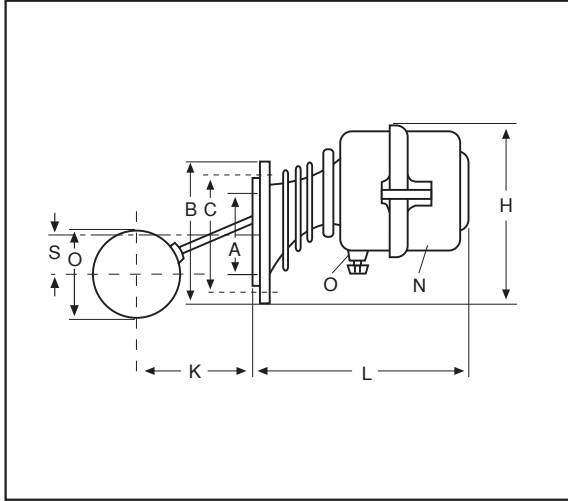
#### Connection:

A1 may be connected to the tank or boiler using flanges whereas A2 is connected using a by-pass tube.

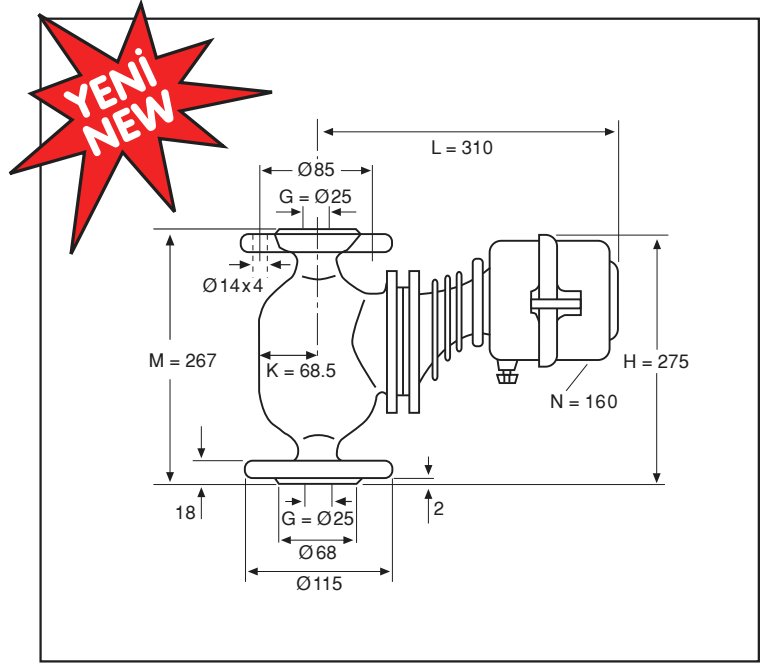
#### Guarantee:

AYVAZ Level Regulators carry a guarantee against faulty workmanship and material. We reserve the right to change specifications without notice.

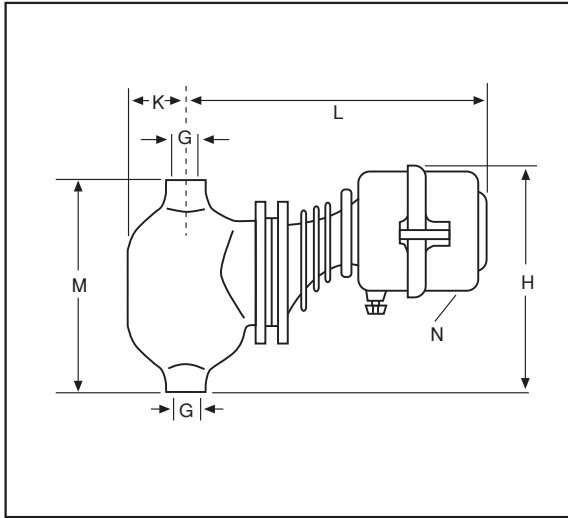
# PN 16 KAZAN TAĞDIYE CİHAZI / PN 16 LEVEL REGULATOR



**TİP A1 / A1 TYPE**



**YENİ FLANŞLI GÖVDE / NEW FLANGED BODY**



**TİP A2 / A2 TYPE**

		A1	A2
A	mm	100 Ø	—
G	mm	—	R1
B	mm	145	—
C	mm	125 Ø / 6 x 11.5 Ø	—
H	mm	210	245
K	mm	85	70
L	mm	220	300
M	mm	160	205
N	mm	160	160
O	mm	90	—
S	mm	5	—
Ağırlık	kg	6	11

